



Desbrozadora para trabajos de mantenimiento en áreas verdes, caminos, canales, jardines y trabajos agrícolas, para tractores de 35 - 80 CV.

Angulación de trabajo: +90° / -50°.

Portón trasero con dos posiciones intercambiables.

Construido en materiales de alto límite elástico para reducir su peso y poder trabajar con tractor de baja potencia.

CARACTERÍSTICAS

- ▶ Chasis en chapa antidesgaste de 8 mm.
- ▶ Rotor tubular de Ø 400 mm.
- ▶ Angulación +90° / -50°.
- ▶ Transmisión lateral por correas 3 XPB.
- ▶ Sistema GIROSTOP en el tornillo del martillo.
- ▶ Martillos forjados SERRAT.
- ▶ Rodillo trasero regulable en altura Ø 180 mm.
- ▶ Toma de fuerza 540 rpm.
- ▶ Grupo con rueda libre incorporada.
- ▶ Cortina delantera de protección.
- ▶ Desplazamiento lateral hidráulico.
- ▶ Patines.
- ▶ Modelo construido según la Normativa CE.
- ▶ Indicaciones de seguridad visibles al personal.



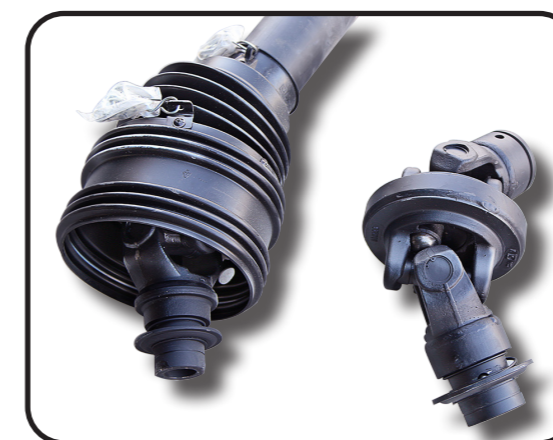
Angulación
+90°



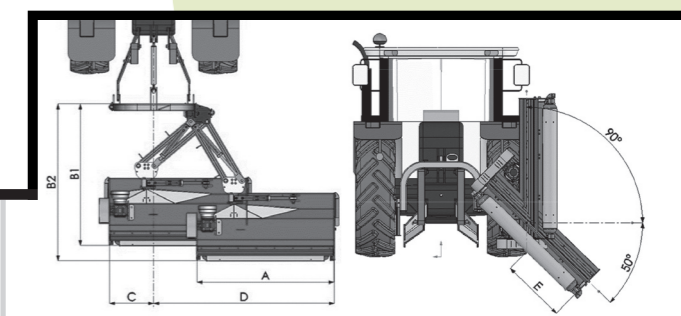
-50°







OPCIONES



▶ Nudo homocinético



MODELO

				KG	N.º CORREA TIPO	A	B1	B2	C	D	E	
	mm	KW-CV				mm-in	mm-in	mm-in	mm-in	mm-in	mm-in	
T-1400	1400	26 - 35 59 - 80	12	445	3 XPB	1599-63"	1645-65"	1820-72"	510-20"	1650-65"	535-21"	540
T-1600	1600	34 - 45 59 - 80	16	470	3 XPB	1799-71"	1645-65"	1820-72"	510-20"	1850-73"	735-29"	540
T-1800	1800	37 - 50 59 - 80	16	500	3 XPB	1999-79"	1645-65"	1820-72"	510-20"	2050-81"	935-37"	540

